

SPY19

Zabezpečovací systém pro motocykly







Uživatelská příručka

Tlačítka dálkového ovladače	2
Funkce zabezpečovacího systému.....	2
Spuštění a vypnutí zabezpečení.....	2
Dálkové nastartování a zhasnutí motoru	3
Vyhledání motocyklu.....	3
Spuštění poplachu a zhasnutí motoru.....	3
Upozornění na ponechání nezabezpečeného systému.....	4
Nastavení otřesového senzoru dálkovým ovladačem.....	4
Technické parametry	5
Schéma zapojení.....	5

Tlačítka dálkového ovladače

Dálkový ovladač je vybaven následujícími tlačítky:

 ZAMKNOUT – Spustit zabezpečení	 ODEMKNOUT – Vypnout zabezpečení
 NASTARTOVAT	 VYHLEDAT MOTOCYKL

Funkce zabezpečovacího systému

Spuštění a vypnutí zabezpečení

Spuštění zabezpečení

Po zhasnutí motoru lze spustit zabezpečovací systém stisknutím tlačítka ZAMKNOUT, což bude potvrzeno signálem sirény a bliknutím blinkrů.

Pokud dojde v zabezpečeném stavu k otřesu motocyklu, zazní 5 varovných signálů sirény, blinkry 3 krát bliknou a nebude možné nastartovat motor. V případě opětovného otřesu během následujících 5 sekund zazní dlouhý varovný signál sirény po dobu 28 sekund, přičemž budou blikat blinkry a nebude možné nastartovat motor.

Spuštění zabezpečení v tichém režimu

Zabezpečovací systém lze také spustit v tichém režimu tím způsobem, že stisknete tlačítko ZAMKNOUT dvakrát za sebou během 3 sekund. Spuštění zabezpečení bude potvrzeno signálem sirény, dvěma bliknutími blinkrů a po 3s rozsvícením LED diody.

Pokud dojde v zabezpečeném stavu k otřesu motocyklu, blinkry 3 krát bliknou, nebude možné nastartovat motor, avšak nezazní varovný signál sirény. V případě opětovného otřesu během následujících 5 sekund budou blikat blinkry po dobu 28 sekund a nebude možné nastartovat motor.

Vypnutí zabezpečení

Spuštěný zabezpečovací systém lze vypnout jedním stisknutím tlačítka ODEMKNOUT, což bude potvrzeno dvěma signály sirény a dvěma bliknutími blinkrů.

Vypnutí zabezpečení v tichém režimu

Pokud je zabezpečovací systém spuštěn v tichém režimu, dojde po stisknutí tlačítka ODEMKNOUT k jeho vypnutí, což bude potvrzeno dvěma bliknutími blinkrů.

Dálkové nastartování a zhasnutí motoru

Dálkové nastartování motoru

Před využitím funkce dálkového nastartování motoru se ujistěte, že není zařazen rychlostní stupeň.

Při dálkovém startování postupujte následujícím způsobem. Stiskněte tlačítko NASTARTOVAT. Během následujících 3 sekund potvrďte nastartování opětovným stisknutím tohoto tlačítka, následně dojde k nastartování motoru.

Poznámka: po spuštění motoru dálkovým startem a zapnutí zapalování vydá siréna zvukové upozornění. V tomto režimu můžete motor vypnout opětovným stisknutím dálkového ovladače.

Dálkové zhasnutí motoru

Stisknutím tlačítka ODEMKNOUT lze zhasnout nastartovaný motor. Dbejte, aby nedošlo ke stisknutí tohoto tlačítka během jízdy.

Vyhledání motocyklu

Stisknutím tlačítka VYHLEDAT MOTOCYKL spustíte 8 signálů sirény a blinkry 8 krát bliknou, což může usnadnit vyhledání motocyklu.

Vyhledávání lze ukončit opětovným stisknutím tohoto tlačítka.

Spuštění poplachu a zhasnutí motoru

Spuštění poplachu (u dálkových ovladačů s tlačítkem VYHLEDAT MOTOCYKL)

V naléhavé situaci lze spustit poplach dvojnásobným stisknutím tlačítka VYHLEDAT MOTOCYKL během 3 sekund. Tuto funkci lze využít v režimu spuštěného i vypnutého zabezpečovacího systému.

V režimu poplachu zazní 8 výstražných signálů sirény, budou blikat blinkry a nebude možné nastartovat motor.

Opětovným stisknutím tlačítka VYHLEDAT MOTOCYKL režim poplachu vypnete.

Upozornění na nebezpečnou situaci (u dálkových ovladačů s tlačítkem VYHLEDAT MOTOCYKL)

Stisknutím tlačítka VYHLEDAT MOTOCYKL během jízdy můžete upozornit ostatní účastníky silničního provozu na nebezpečnou situaci. Zazní 8 výstražných signálů sirény a budou blikat blinkry. Opětovným stisknutím tohoto tlačítka můžete upozornění vypnout.

Krádež (únos) motocyklu

Pokud by během jízdy došlo ke krádeži motocyklu, můžete vyvolat poplach stisknutím tlačítka ZAMKNOUT. V režimu poplachu budou blikat blinkry, houkat siréna a za 8 sekund

dojde ke zhasnutí motoru, který nebude možné opětovně nastartovat. Režim poplachu bude pokračovat, dokud bude klíček zapalování v poloze ON. Poplach lze vypnout stisknutím tlačítka ODEMKNOUT. Druhou možností je vypnout zapalování, následně bude poplach vypnut za 20 sekund a bude spuštěn zabezpečovací systém v normálním režimu.

Upozornění na ponechání nezabezpečeného systému

Zabezpečovací systém umožňuje upozornit uživatele na ponechání systému v nezabezpečeném stavu. Pokud do 5 sekund po vyjmutí klíčku zapalování nebude spuštěno zabezpečení, ozvou se 3 signály sirény.

Tuto funkci lze spustit resp. vypnout následujícím způsobem: zapněte zapalování a stiskněte tlačítka ODEMKNOUT po dobu 5 sekund – ozve se jeden signál sirény a funkce je vypnuta. Pokud se ozvou dva signály sirény, je funkce zapnuta.

Nastavení otřesového senzoru dálkovým ovladačem

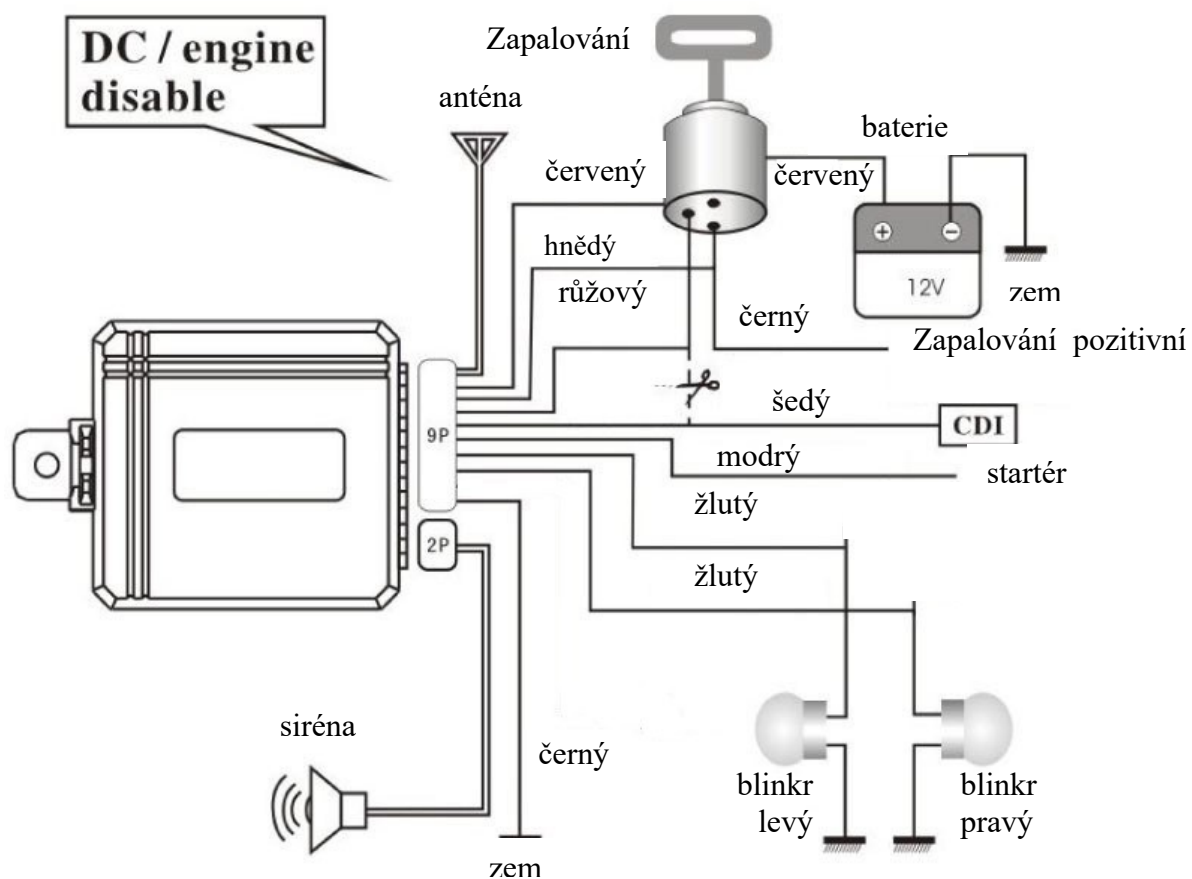
V režimu vypnutého zabezpečení stiskněte tlačítka ZAMKNOUT po dobu 2 sekund. Rozsvícení blinkrů následně potvrdí, že byl spuštěn režim nastavení citlivosti otřesového senzoru. Nastavení lze provést prostřednictvím tlačítka NASTARTOVAT. Nastavení ukončíte stisknutím tlačítka ZAMKNOUT nebo ODEMKNOUT.

Výchozí nastavení citlivosti je na úrovni 4.

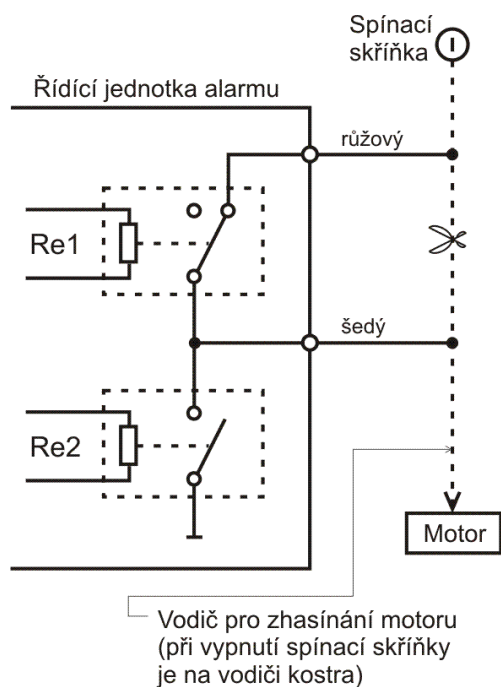
Technické parametry

Napájecí napětí; proud	9 až 15 V; 2,6 mA
Přijímaná frekvence	433,92 Mhz +/- 500 kHz
Proudový odběr v klidu	< 3,8 mA
Citlivost	< 110 dB

Schéma zapojení



Zapojení blokace motoru:



Popis funkce vestavěných relé:

Re 1: v klidu je průchozí, rozezne se pouze po dálkovém nastartování a sepne zpět po zhasnutí motoru dálkovým ovladačem

Re 2: a) sepne při poplachu a rozezne po ukončení poplachu, b) krátce sepne při zhasínání motoru dálkovým ovladačem

Výrobek instalujte v souladu platnou legislativou ČR popř. EU a s požadavky výrobce vozidla. Montáž svěřte odbornému servisu. Výrobek je z právního hlediska po instalaci pevnou součástí automobilu.

VAROVÁNÍ: Výrobek nerozebírejte. V případě, že výrobek rozeberete, tak již nebude možné uplatnit záruku. Tento výrobek není dětská hračka, uložte jej mimo dosah dětí, stejně tak i obalový materiál.

Výrobce/dovozce: Stualarm import, s.r.o. Na Křivce 30, Praha 10

