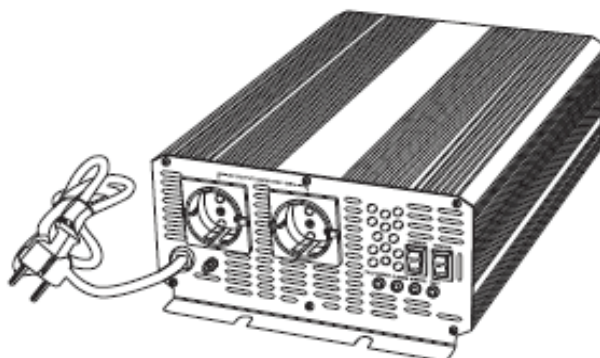


# Záložní napájecí zdroj (UPS) s nabíječkou 12 V a USB konektorem



## Uživatelská příručka

Před prvním použitím si přečtěte tuto uživatelskou příručku  
a ponechte si ji pro případ potřeby

### Obsah

Úvodní informace .....	2
Funkce záložního zdroje .....	2
Bezpečnost na prvním místě .....	2
Provozní prostředí .....	3
Obsah balení a popis systému .....	4
Schéma zapojení .....	6
Nouzová LED světla .....	9
Ochranné funkce .....	10
Rušení elektrických zařízení .....	11
Informace k provozu jednotky UPS .....	12
Možné problémy a jejich řešení .....	14
Výměna pojistky .....	16
Ochranná funkce AVR .....	16
Přepínací čas (dva nastavitelné režimy) .....	17
Čištění, péče a údržba .....	17
Likvidace .....	17
Technické parametry .....	18
Záruční podmínky .....	19
Použité symboly .....	20

Výrobce si vyhrazuje právo na změnu funkcí výrobku bez předchozího upozornění.

## Úvodní informace

Vážený zákazníku, děkujeme, že jste se rozhodl pro tento plně automatický, záložní napájecí přístroj ze série UPS (dále jen UPS). Jedná se o spolehlivý záložní zdroj, který perfektně kombinuje vysoce výkonný invertor se záložním (překlenovacím) zdrojem, který se automaticky spustí při výpadku veřejného zdroje el. proudu. Systém zároveň složí jako nabíječka baterií. Když dojde k přerušení dodávky elektrického proudu, konvertuje UPS záložní zdroj stejnosměrný proud z baterie na střídavý proud pro vaše připojené zařízení (spotřebiče), jako například počítač. Po obnovení dodávky elektrického proudu se UPS automaticky přepne zpět na napájení ze zdroje elektrického proudu a bude zahájeno třístupňové dobíjení (konstantní proud, konstantní napětí, plovoucí dobíjení) vašich připojených baterií. Při výpadku zdroje elektrického proudu bude záložní zdroj spuštěn do 8 ms, takže nedojde k přerušení napájení pro zařízení, která jsou připojena na AC výstupy tohoto záložního zdroje.

## Funkce záložního zdroje

- Automatické ochranné funkce: uzemnění, ochrana proti přepólování, přetížení, přepětí, přehřátí, podpětí a zkratu.
- Nízké rušení, měkký start.
- Při výpadku zdroje elektrického proudu bude záložní zdroj spuštěn do 8 ms, takže nedojde k přerušení napájení pro zařízení, která jsou připojena na AC výstupy tohoto záložního zdroje.
- Dva přepínače ZAPNUTO/VYPNUTO (pro invertor a nabíječku), nabíječka podporuje i nabíjení hluboce vybitých baterií.
- 4 LED indikátory: červený, zelený, zelený a červený (plně nabito, probíhá nabíjení, invertor, chyba).
- Vysokofrekvenční PWM (pulsně-šířková modulace) technologie, malá velikost, velký výkon.
- Vstupní AVR funkce: automatická regulace napětí zajišťující stabilitu napětí vstupního střídavého proudu (AC) s nejlepším výkonem v nabíjecím režimu.

## Bezpečnost na prvním místě

Pro zajištění spolehlivého provozu musí být přístroj instalován a používán správně. Prosíme přečtěte si před použitím instalační a provozní pokyny. Zvláštní pozornost věnujte **VAROVÁNÍM** a **VÝSTRAHÁM** v této příručce. **VÝSTRAHY** upozorňují na určité podmínky a praktiky, které mohou vést k poškození vašeho UPS.

**VAROVÁNÍ** upozorňují na okolnosti, za nichž může dojít k úrazu! **Přečtěte si všechny pokyny před prvním použitím UPS!**

## **VAROVÁNÍ**

Jak zmenšit riziko požáru, elektrického zasažení, exploze nebo jiného poranění

- Při zapojení se může objevit jiskření, před zahájením připojování zařízení se ujistěte, že nejsou přítomny hořlavé plyny.
- Před zahájením úprav spotřebiče jej odpojte od UPS, nebo UPS vypněte.
- Nevystavujte UPS vodě, dešti, sněhu nebo vodnímu rozprašovači.
- UPS jednotka není hračka, nepatří do rukou dětem.
- Dbejte, aby nedošlo k zakrytí větracích otvorů.
- Uvnitř přístroje nejsou žádné uživatelsky opravitelné součástky. Neotevírejte nikdy přístroj sami!

## **VAROVÁNÍ**

Jak zmenšit riziko požáru, elektrického zasažení, exploze nebo jiného poranění

- UPS jednotku přestaňte používat, pokud došlo k jejímu namočení nebo kontaktu s vodou.
- UPS jednotku neumistujte do motorového prostoru.
- UPS jednotku umístěte pouze do dobře větraných prostor, abyste předešli možnému přehřátí.
- Nepřipojujte živé zdroje střídavého (AC) proudu k AC výstupům UPS jednotky, což by mohlo způsobit poškození přístroje.

## **Provozní prostředí**

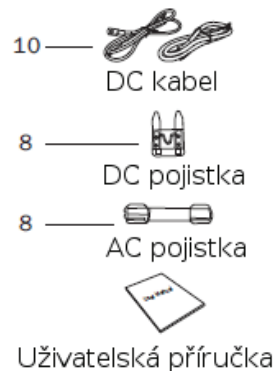
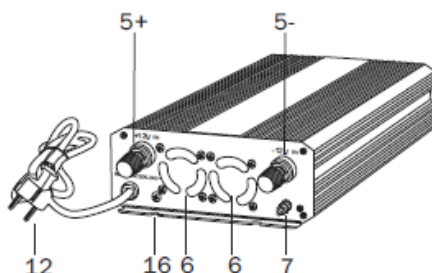
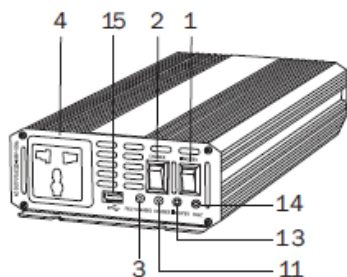
Aby jednotka UPS optimálně pracovala, měla by být umístěna na rovném povrchu, jako je země nebo podlaha. UPS jednotku proto umístěte na místa, která splňují následující požadavky:

- **SUCHO.** Nedovolte, aby voda a jiné tekutiny přišly do styku s UPS. Na všech námořních aplikacích neinstalujte UPS na úroveň vodorysky nebo pod ní. Uchovávejte UPS v bezpečné vzdálenosti od vody a vlhka.
- **CHLADNO.** Průměrná teplota okolí by měla být od -1 do 40° C. Neumistujte UPS poblíž zdrojů tepla, které vytvářejí vyšší teplotu než pokojovou. Pokud možno umístěte přístroj mimo přímé slunce.
- **DOSTATEČNÉ VĚTRÁNÍ.** Udržujte okolí UPS prázdné kvůli dobré ventilaci, neumistujte předměty kolem přístroje nebo na něj, je-li v chodu. Je vhodné použít ventilátor, pokud přístroj běží dlouho. Při přehřátí se UPS samo vypne, po ochlazení opět nastartuje.

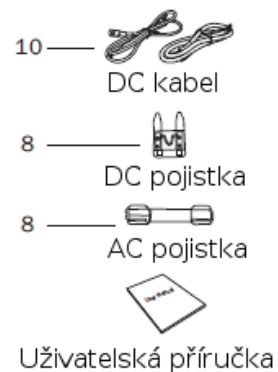
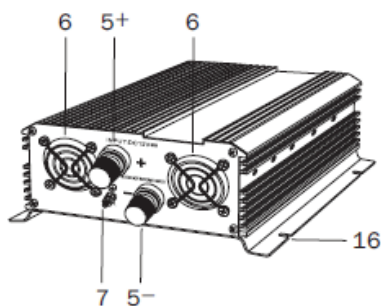
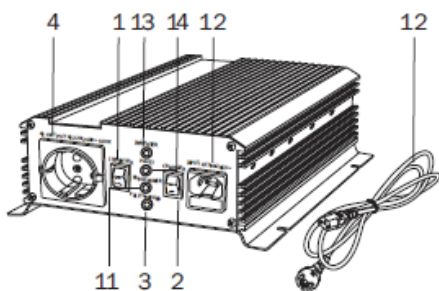
- **BEZPEČÍ.** Nepoužívejte UPS poblíž hořlavých zdrojů nebo nikde, kde se mohou hromadit hořlavé plyny.

## Obsah balení a popis systému

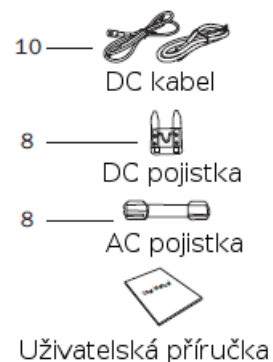
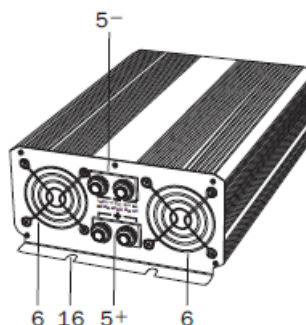
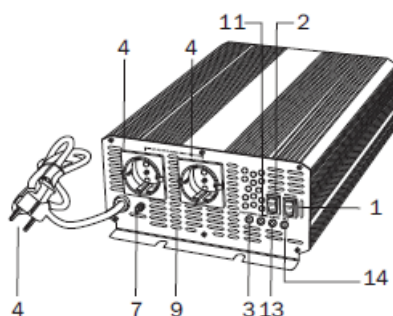
### UPS600-UPS800W



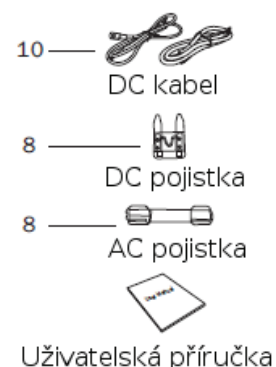
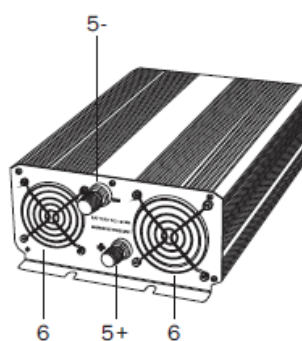
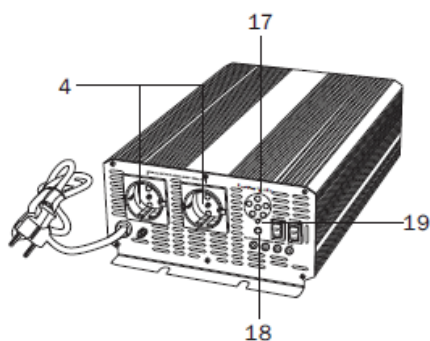
### UPS1000-UPS1200W



### UPS1500-2000W



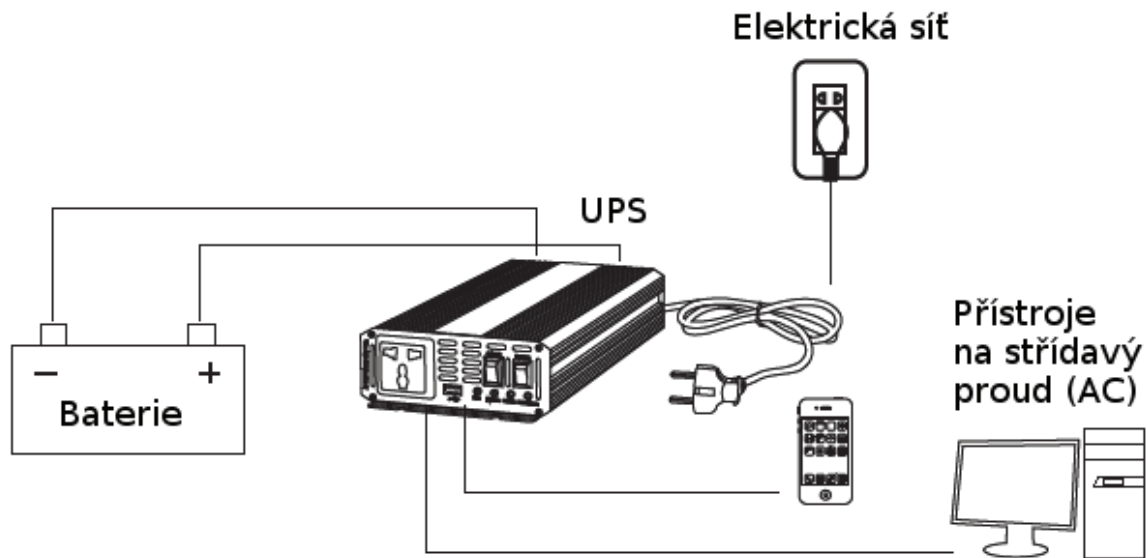
## UPS2500-UPS3000W



### Význam jednotlivých součástí je následující:

1. Režim invertor ZAPNUTO/VYPNUTO
2. Režim nabíječka ZAPNUTO/VYPNUTO
3. LED kontrolka plného nabití
4. AC (střídavý proud) výstup (zásuvka)
- 5-. DC (stejnoseměrný proud) vstupní terminál (černý – záporný)
- 5+. DC (stejnoseměrný proud) vstupní terminál (červený – kladný)
6. Ventilátor
7. Terminál uzemnění
8. Pojistka
9. Větrací otvor
10. Kabel DC (stejnoseměrný)
11. LED kontrolka dobíjení
12. AC přívodní kabel
13. LED kontrolka invertoru
14. LED chybového hlášení
15. USB výstup
16. Montážní otvory
17. LED kontrolka poplachového světla (volitelné)
18. Vypínač po LED poplachovou kontrolku
19. Sensor osvětlení.

# Schéma zapojení



## Poznámky k provozu UPS:

- Můžete použít jednu nebo více baterií. Je doporučeno použít baterii o kapacitě 100Ah nebo větší pro získání delšího zálohovacího času.
- Je-li proud z elektrické sítě k dispozici, prochází přímo do připojených zařízení (spotřebičů), inverter je tedy „přemostěn“ - UPS je v režimu Invertor (vypínač 1 je v poloze ON). Pokud si přejete zároveň dobít baterii, zapněte režim Invertor (vypínač 1 je v poloze ON) a zároveň režim Nabíječka (vypínač 2 je v poloze ON).
- Jestliže dojde k přerušení dodávky elektrického proudu, UPS konvertuje stejnosměrný proud z baterie na střídavý proud pro vaše připojená elektrická zařízení - musí být zapnut režim inverter vypínačem 1.

## 1. Připojení baterie

V balení naleznete kabel se konektorem, který použijte k připojení UPS jednotky k baterii. Vstupní konektory v zadní části jednotky jsou ČERVENÝ (5+) a ČERNÝ (5-). Připojte červený kabel k červenému konektoru a dále ke kladnému pólu baterie. Připojte černý kabel k zápornému pólu baterie. Ujistěte se, že všechna připojení jsou pevná a zajištěná. Špatné připojení může zapříčinit přehřívání kabelu nebo kontaktů a také zkrátit záložní čas baterie. Před zapojením k baterii se ujistěte, že režim invertoru a nabíječky je VYPNUTO.

**VAROVÁNÍ:** k omezení rizika požáru, úrazu el. proudem, exploze nebo jiného zranění

- Přepólování může způsobit vypálení pojistky nebo poškodit UPS. Prosíme věnujte správnému zapojení zvýšenou pozornost.

- UPS musí být připojeno pouze k baterii s výstupním napětím 12V. Zdroj energie může být jedna 12V baterie nebo více zapojených paralelně / sériově pro zvýšení záložního času. Jednotka nebude fungovat s 6 V baterií, a může se trvale poškodit s baterií 24 V.
- Při použití baterií větrejte. Baterie při nabíjení / vybíjení mohou uvolňovat hořlavé plyny.
- Při připojení jednotky k baterii se může objevit jiskření, před zapojením se ujistěte, že nejsou přítomny žádné hořlavé plyny.
- K zapojení použijte stejnosměrné (DC) kabely, které jsou součástí balení a zajišťují nejvyšší výkonnost.

## **2. Připojte uzemnění**

Připojte uzemnění (7) k zemi. Pokud je to možné, proved'te toto zapojení, zvýšíte tím bezpečnost provozu UPS jednotky.

*Poznámka: Před použitím UPS zapojte kabel uzemnění. Jednotka je vybavena tímto konektorem (7). Použijte zelený izolovaný kabel zavedený do země do hloubky 1-2 m nebo více.*

## **3. Připojte napájecí kabel**

Připojte napájecí kabel (12) UPS jednotky ke zdroji elektrického proudu. Vaše zařízení jsou nyní napájena z veřejné sítě. Poznámka: zapojení nikdy neprovádějte mokřýma rukama!

## **4. Nastavení přepínačů a režimy UPS**

Po správném zapojení UPS jednotky proved'te nastavení vypínačů (1) a (2), které spouští režimy invertor a nabíječka. Aktuální stav je symbolizován LED diodami, jak je popsáno na následující straně.

### **VAROVÁNÍ:**

Když je UPS jednotka připojena do zapnuté elektrické zásuvky, je výstupní zástrčka pod proudem, i když jsou oba přepínače (1) a (2) v poloze vypnuto a LED diody nesvítí.

Bud'te proto opatrní.

Doporučujeme vypnout režim Nabíječka prostřednictvím vypínače (2) po používání UPS jednotky po dobu jednoho měsíce, což podpoří vybití baterie.

<b>TLAČÍTKO</b>	<b>STAV</b>	<b>LED INDIKACE</b>	<b>VYSVĚTLIVKY</b>
<b>Invertor</b> <b>OFF/ON (VYP/ZAP)</b> <b>přepínač (1)</b>	<b>ON (zapnuto)</b>	<b>Zelená LED „Invertor“ (13) svítí</b>	<b>Baterie v pořádku, invertor připraven k použití</b>
		<b>Červená chybová LED (14) svítí</b>	<b>Baterie vybita, nízké napětí nebo zkrat, přetížení, funkce ochrany před zkratem (viz následující kapitoly)</b>
<b>Nabíječka</b> <b>OFF/ON (VYP/ZAP)</b> <b>přepínač (2)</b>	<b>(ON) zapnuto</b>	<b>Červená LED „Plně nabito“ (3) svítí</b>	<b>Baterie je plně nabita</b>
		<b>Zelená LED „Nabíječka“ (11) svítí</b>	<b>Napájení elektrickým proudem dostupné, nabíječka pracuje</b>
		<b>Červená chybová LED (14) svítí</b>	<b>Napájení elektrickým proudem není v pořádku</b>

### **Zapojte vaše zařízení (spotřebič) do výstupní zásuvky UPS**

Před zapojením se přesvědčte, že je vaše zařízení vypnuté. Po připojení jej můžete zapnout. Pokud jste připojili více zařízení, zapojujte je postupně.

Pokud by došlo k překročení maximálního výkonu UPS jednotky, rozsvítí se červená LED dioda (14) a invertor se vypne. V tomto případě snižte počet připojených zařízení, UPS jednotka by se měla automaticky spustit.

### **VAROVÁNÍ:**

Doporučujeme, abyste nepoužívali zařízení s příkonem vyšším než 90% výkonu konkrétní UPS jednotky. I když UPS má ochranu proti přetížení, může dojít k poškození jednotky.

# Nouzová LED světla

Volitelnou součástí nabíječek s výkonem nad 1500 W jsou „nouzová“ LED světla, která lze využít v případě neočekávaného výpadku elektrického proudu.

## Funkce automatického rozsvícení „nouzových“ LED světel

- Automaticky rozlišují rozlišit den a noc.
- Automaticky zjišťují, zda je veřejný zdroj elektrického proudu dostupný nebo ne.
- Jakmile bude obnovena dodávka elektrického proudu, světlo se automaticky vypne.
- Po výpadku proudu se LED světla automaticky rozsvítí na dobu 90 sekund. Během této doby je zapotřebí potvrdit jejich svícení ručním nastavením přepínače (18). Pokud nebude přepínač ručně nastaven, světla se na 90 sekund automaticky vypnou.
- Výstraha při podpětí, ochrana proti vypnutí.
- Nízká spotřeba energie, vysoký jas.

## Režimy svícení LED světel

<b>A</b>	<b>Po zapojení k veřejnému zdroji s bateriemi se pět LED (17) diod rozsvítí na 3 sekundy a proběhne kontrola, že jsou tyto diody v pořádku.. Pak se rozsvítí pracovní indikační světlo, které signalizuje, že systém je připraven.</b>
<b>B</b>	<b>Pokud zdroj elektrického proudu není k dispozici, LED dioda (17) se rozsvítí automaticky. Když nebude ručně zapnut přepínač (18), LED diody (17) budou svítit po dobu 90 sekund a poté se automaticky vypnou. Pokud někdo ručně zapne přepínač (18), LED (17) budou svítit, dokud přepínač (18) nebude vypnut nebo zdroj elektrického proudu nebude opět dostupný</b>
<b>C</b>	<b>Prostřednictvím přepínače (18) lze LED světla kdykoli zapnout nebo vypnout.</b>
<b>D</b>	<b>Stisknutím přepínače (18) po dobu 3 sekund lze LED světla kdykoli zapnout nebo vypnout, přičemž světla nejprve třikrát bliknou.</b>

**VAROVÁNÍ:** Jakmile se objeví alarm podpětí, LED světla se automaticky vypnou.

**VAROVÁNÍ:** Světelný senzor dokáže rozeznat jas okolního prostředí, nezakrývejte jej.

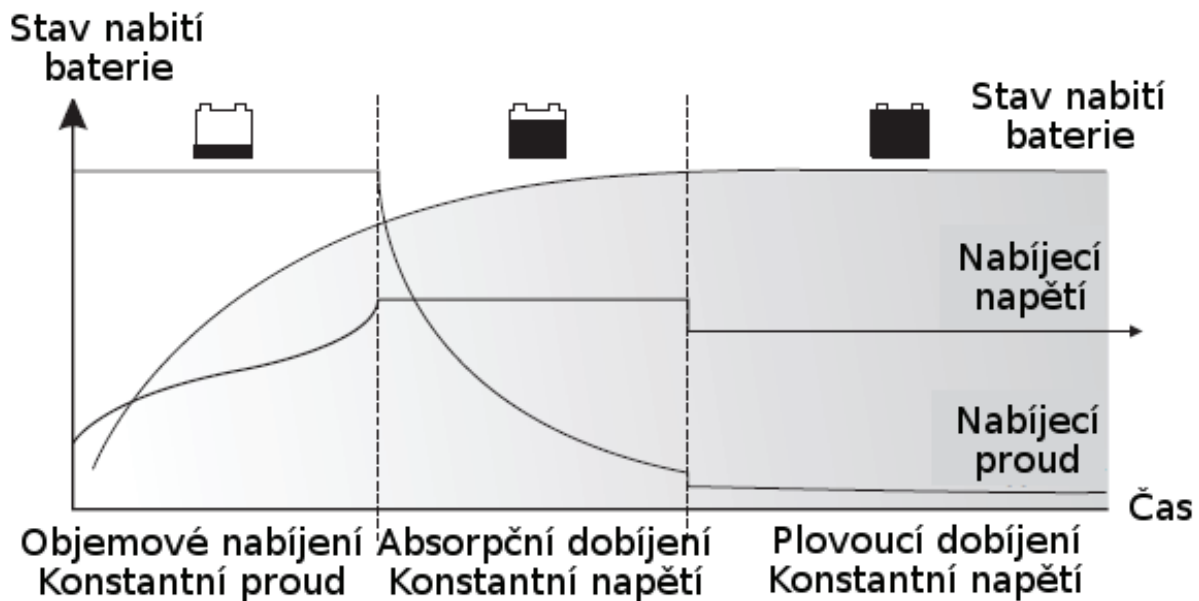
**VAROVÁNÍ:** Nezapínejte a nevypínejte invertor mnohokrát za sebou v krátkém časovém úseku.

## Ochranné funkce

UPC jednotka je vybavena univerzálním ochranným okruhem, který poskytuje dodatečnou ochranu nejen pro připojená zařízení, baterie, ale také pro přístroj samotný.

Ochrana v režimu „přemostění“ (přímé napájení připojených zařízení) a režim „Invertor“	Ochrana uzemnění	UPS se při úniku proudu z okruhu vypne
	Alarm nízkého napětí	Alarm se zapne, když se baterie vybijí na hodnotu 10,6 V.
	Alarm velmi nízkého napětí	UPS se vypne, když se baterie vybijí na hodnotu 10 V. (ochrana před poškozením baterie)
	Ochrana proti přehřátí	UPS se vypne při přehřátí
	Ochrana proti přetížení	UPS se vypne, pokud výkon dodávaný do zátěže přesáhne určenou maximální hodnotu
	Ochrana proti zkratu	UPS se vypne, dojde-li ke zkratu na výstupu
	Ochrana proti přepólování	Pojistkou
Obvod měkkého startu	Postupné zvyšování napětí během měkkého startu invertoru	Eliminuje selhání studeného startu pod zátěží
	Rychlé obnovení napájení po krátkém poklesu	To eliminuje většinu vypnutí z důvodu okamžitého přetížení
	Automatický restart	Invertor se automaticky restartuje po odstranění přetížení
Režim ochrany nabíječky a baterie	Automatické dobíjení baterie ve třech krocích	1. krok: Konstantní proud. Rychlé dobíjení baterie s konstantním vysokým proudem. Vhodné pro silné zatížení.
		2. krok: Konstantní napětí. Střední dobíjení baterie s konstantním napětím. To umožní baterii dobře absorbovat dobíjení a prodloužit její životnost.
		3. krok: Plovoucí proud po dobití baterie na cca 99%. Nabíječka se automaticky přepne do režimu plovoucího dobíjení, které udržuje baterii v dobrém stavu.

## Nabíjení baterie ve třech krocích



## Rušení elektrických zařízení

Obecně platí, že většina zařízení (spotřebičů) pracuje s UPS stejně jako se zdrojem AC proudu z veřejné sítě. Níže jsou uvedeny informace o dvou možných výjimkách.

### Rušivý zvuk v audiosystémech:

Některé levnější audio systémy a přenosné přehrávače vydávají z reproduktorů rušivý zvuk, jsou-li napájeny z invertoru. K tomu dochází, protože zdroj proudu v elektronickém zařízení není schopen adekvátně filtrovat modifikované sinusové vlny produkované invertorem. Jediným řešením tohoto problému je použití kvalitnějšího zvukového systému, který má v sobě zabudován lepší zesilovací zdroj.

### Rušení příjmu televizního vysílání

UPS je stíněné, aby minimalizovalo interference s TV signálem. Ale v některých případech mohou být určité vlivy patrné, zvláště se slabým TV signálem. V takovém případě zkuste:

- Umístit UPS co nejdále od TV, antény a jejích kabelů. Použijte prodlužovací kabel, pokud je to nutné.
- Upravit orientaci UPS, anténních kabelů a napájecího kabelu TV k minimalizaci rušivého vlivu.
- Ujistit se, že TV anténa dává adekvátní signál bez šumů a že je použit stíněný anténní kabel.
- Nepoužívat při sledování TV další zařízení, která vyžadují vyšší příkon.

# Informace k provozu jednotky UPS

## Tabulkový versus skutečný proud zařízení

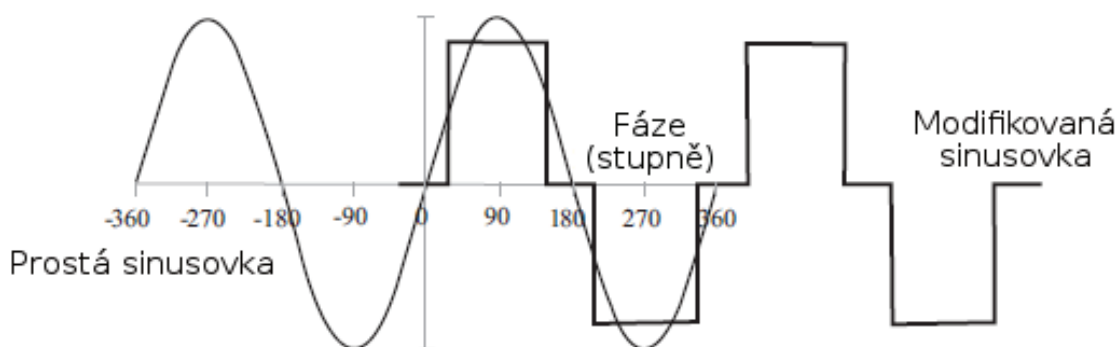
Většina elektronických zařízení, nástrojů a audio/video vybavení má štítky, které ukazují spotřebu energie v ampérech nebo wattech. Buďte si jisti, že spotřeba energie u zařízení, které chcete propojit s UPS, je v rámci hodnot konkrétního UPS nebo méně (je-li spotřeba energie udána v A u AC zařízení, jednoduše vynásobte hodnotou napětí ve V, abyste obdrželi hodnotu příkonu ve W. UPS (v režimu invertoru) se vypne, bude-li přetíženo. Zdroj přetížení musí být před opětovným zapnutím odstraněn. Avšak přístroje s větším zatížením, jako elektrické vařiče nebo ohřívače, obvykle vyžadují větší příkon, než může invertor dodat. Induktivní zátěže jako TV nebo stereo soupravy vyžadují vyšší proud než jiná zařízení o stejném příkonu. Indukční motory a některé TV mohou vyžadovat při svém spuštění 2 až 6 x vyšší příkon. Nejvíce náročná jsou zařízení, která se zapínají pod zátěží, jako například pumpy a kompresory. Jediným způsobem, jak zjistit, zda jednotka nastartuje zařízení pod zatížením, je test. Pro restart jednotky po vypnutí kvůli přetížení, odstraňte v případě potřeby nejprve jeho zdroj a pak jednotku znovu zapněte.

## Elektrické nářadí a mikrovlnné trouby se nespustí

Přečtěte si štítek výrobce na každém zařízení, abyste přesně zjistili vstupní příkon. Výstupní výkon jednotky je schopen zprovoznit většinu el. nářadí a mikrovlnek, ale uvědomte si, že počáteční příkon musí být 2-6 krát větší než je jeho průběžný příkon.

## Tvar výstupní vlny AC střídavého proudu UPS (v režimu invertor) je znám jako „modifikovaná sinusová vlna“

Tvar vlny je znázorněn na obrázku níže. Jedná se o to tvar vlny, která má podobný tvar, jako je tvar využívaného výkonu. Tato křivka je vhodná pro většinu AC střídavých zatížení včetně lineárních a přepínacích zdrojů proudu používaných v elektronických zařízeních, transformátorech a motorech. Modifikovaná sinusová vlna produkovaná invertorem má RMS (efektivní hodnotu – kvadratický průměr) napětí 230 V, které je téměř totožné jako u standardních domácích spotřebičů. Většina voltmetrů AC proudu (jak analogových tak digitálních) je citlivá na průměrné hodnoty křivky spíše než na RMS hodnoty. Jsou kalibrovány na RMS napětí za předpokladu, že měřená křivka bude mít ryze sinusový průběh. Tato měřidla nebudou odečítat RMS napětí modifikované křivky správně. Budou udávat hodnoty o 20-30 V nižší, než je skutečné napětí na výstupu z invertoru. Použijte proto raději RMS odečítající voltmetry jako Fluke 87III, Fluke 8060 A, Fluke série 77/99 nebo Beckmann 4410.



### Záložní čas baterie bude záviset na aplikacích, které budete chtít zálohovat

Baterie musí poskytovat napětí mezi 10,5 a 15,5 V stejnosměrného (DC) proudu (je-li UPS 12 V) a musí být schopná poskytnout dostatečný proud k provozu zátěže. Zdroj energie by měla být olovo-kyselinová baterie s hlubokým dobíjecím cyklem. Pro obdržení hrubého odhadu proudu v A, jenž zdroj musí dávat, jednoduše vydělte spotřebu energie zatížení ve W střídavého proudu (AC) deseti. Např. je-li potřeba 100 W střídavého proudu (AC), zdroj energie musí být schopen dávat  $100/10 = 10$  A. Při připojení větších zařízení může být zdroj tvořen více bateriemi paralelně zapojenými. Je důležité se ujistit, že kabely mají požadovanou délku. Tento manuál se nemůže zabývat všemi typy konfiguracemi zapojení, nabíjecími a izolačními konfiguracemi.

### Nabíječka baterií

Doporučujeme používat baterie s hlubokým nabíjecím cyklem. Pokud je symbolizován alarm podpětí, prosím přestaňte baterii používat. Opětovně ji lze použít až po úplném nabití. Dejte ji dobíjet z veřejné sítě.

Provozní čas baterie závisí na kapacitě baterie (Ah) a na dobíjecí energii (W)

Metoda, jak vypočítat provozní čas, je:

Kapacita baterie (Ah) x vstupní napětí (V) / nabíjecí příkon (W)

Příklad:

Kapacita baterie: 15 Ah

Vstupní napětí: 12 V

Dobíjecí výkon: 600 W

$$150 \times 12 \text{ V} / 600 \text{ W} = 3 \text{ hodiny}$$

## Možné problémy a jejich řešení

Při výpadku zdroje elektrického proudu a při zapnutém invertor (ZAP) může dojít k problému v režimu Invertor

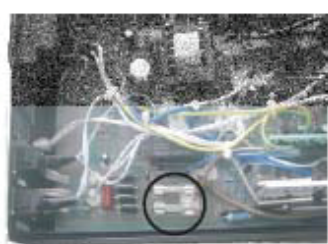
PROBLÉM		MOŽNÁ PŘÍČINA	NAVRHOVANÉ OPATŘENÍ
Žádný AC výstup	Červená LED svítí, zelená LED nesvítí nebo je slyšet zvukový alarm	Baterie vybitá, nízká ochrana baterie	Vyměňte baterii nebo ji dobijte
		Ochrana proti přehřátí	Odstraňte nebo zmenšete zátěž, počkejte na ochlazení UPS
		Ochrana proti přetížení	Odstraňte nebo snižte zatížení nebo použijte výkonnější UPS
		Ochrana před zkratem	Snižte zátěž nebo odstraňte příčinu zkratu
Žádný AC výstup	Červená ani zelená LED nesvítí	Vypálená pojistka	Vyměňte pojistku nebo kontaktujte technickou podporu
Žádný AC výstup	Červená ani zelená LED nesvítí	Došlo k poškození řídicí jednotky	Kontaktujte prodejce pro opravu nebo výměnu
		Vadná baterie nebo připojení	Vyměňte baterii nebo opravte připojení
	Červená ani zelená LED nesvítí	Chyba uzemnění	Odpojte poškozenou zátěž
		Kolize systému	Kontaktujte prodejce pro opravu nebo výměnu
Provozní čas baterie je kratší, než bylo očekáváno		Spotřeba AC zařízení je vyšší, než je tabulková hodnota	Použijte větší baterii nebo zapojte více baterií paralelně pro navýšení záložního času
		Baterie je stará nebo vadná	Vyměňte baterii
		Baterie je vybita	Dobijte baterii

	Ztráta výkonu způsobená příliš dlouhým nebo tenkým kabelem	Použijte kratší / silnější kabel
--	--	----------------------------------

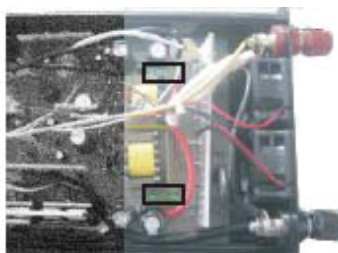
Je-li zdroj elektrického proudu k dispozici, problémy mohou vyskytnout se v režimu „přemostění“ a nabíječky

PROBLÉM	MOŽNÁ PŘÍČINA	NAVRHOVANÉ ŘEŠENÍ
Je-li veřejný zdroj k dispozici, režim invertoru nelze přepnout do režimu nabíječky	Špatné AC kabelové připojení	Utáhněte připojení nebo znovu připojte AC zdroj
	Přepálená pojistka	Vyměňte pojistku nebo kontaktujte technickou podporu (viz část 11.4)
UPS nepřerušovaně pípá, ale stále pracuje	Baterie bude brzy plně nabitá	Dobíjení se automaticky vypne nebo můžete režim dobíjení vypnout ručně
	Napětí vstupního AC kabelu je nižší než 170 V	Přestaňte nabíječku používat nebo vypněte režim dobíjení nebo zajistěte vhodný zdroj AC napětí
	Příliš dlouho v provozu, vysoká teplota	Vypněte na 10 min. pro ochlazení
Ventilátor nefunguje	Pracuje jen v dobíjecím režimu, po úplném dobití se automaticky vypne	Normální situace
	Když dojde k přerušení AC hlavního zdroje, ventilátor by měl pracovat v režimu invertoru, ale nepracuje	Kontaktujte prodejce pro opravu nebo výměnu
Při použití s citlivými zátěžemi je slyšet slabý zvuk	UPS jednotka má výstupní křivku ve formě modifikované sinusovky. Slabý zvuk je normální	Můžete zvolit naši sérii CPS produkty, které mají výstupní čistou sinusovou vlnu
Při použití s TV nebo rádiem je slyšet bzučivý zvuk nebo šelest	Viz předchozí část této příručky	
Jednotka UPS ukazuje nízké napětí	Použité voltmetry nemohou změřit přesná data	Použijte voltmetry odečítající skutečné RMS

## Výměna pojistky



4.1



4.2



4.3

**VAROVÁNÍ:** Prosíme kontaktujte prodejce, neprovádějte tento úkon sami!

**POZNÁMKA:** V balení je náhradní pojistka pro střídavý (AC) i stejnosměrný (DC) proud. K přepálení AC pojistky (viz. obrázek 4.1 výše) dojde v případě, je-li napětí veřejného zdroje příliš vysoké nebo je-li příkon připojeného zařízení vyšší, než je maximální výkon UPS. DC pojistka (viz. obrázek 4.2 výše) se může přepálit připojením zařízení, jehož příkon je vyšší, než je maximální výkon UPS.

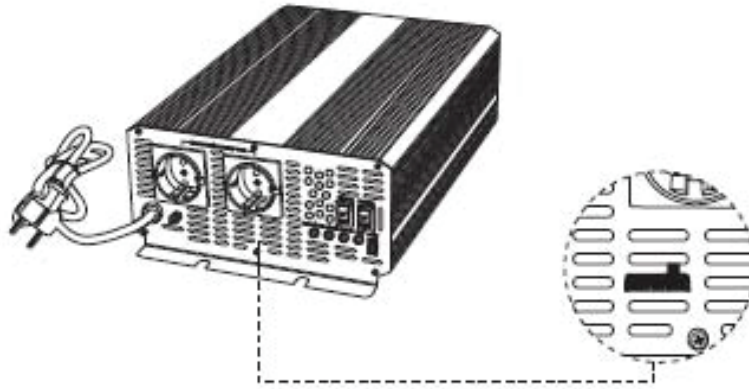
## Ochranná funkce AVR



Nejnovější verze modifikované sinusoidy invertoru s nabíječkou přidává AVR funkci pro dosažení nejlepšího výkonu a ochrany pro používané jednotky a nabíjení.

1. Široký rozsah vstupního napětí od 170 do 260 V.
2. Vždy stabilní napětí na výstupu - nejlepší ochrana pro vaše zařízení.
3. Ochrana proti nízkému vstupnímu AC napětí, ochrana proti přepětí. Když je vstupní napětí nižší než 170 V nebo více než 260 V AC, měl by se režim invertoru automaticky přepnout.
4. Časová prodleva: Po připojení všech zařízení zapněte invertor a nabíječku. Nabíječka by měla začít dobíjet baterii po 20-30 sekundách. Dojde-li k selhání proudu znovu, nabíječka bude čekat 20-30 sekund před zahájením nabíjení. Tato funkce nejlépe chrání jednotku, zejména tam, kde k takovéto chybě dochází opakovaně.
5. Možnost nastavení dvou časů přepínačem (dip).

## Přepínací čas (dva nastavitelné režimy)

Umístění přepínače (dipu) je ilustrováno na následujícím obrázku:



1. Poloha vpravo , poloha vlevo .
2. V přednastaveném továrním nastavení je přepínací čas je 500 ms (přepínač v poloze vpravo) Tento režim je vhodný pro většinu zařízení.
3. Ale pokud používáte UPS se stolním PC, potřebujete nastavit přepnutí do druhého režimu na 25 ms (nastavte přepínač doleva).

**POZNÁMKA:** V tomto režimu prosíme nepoužívejte UPS s motorem! Pokud potřebujete použít motor, prosíme použijte tovární nastavení.

## Čištění, péče a údržba

Vždy odpojte invertor od zdroje 12 V a připojená zařízení ze zásuvek, než začnete jakékoli čištění nebo údržbu. Udržujte všechny konektory a zásuvky čisté od prachu a špíny. Vyčistěte invertor navlhčenou textilií. Nepoužívejte abrazivní přípravky. Skladujte invertor na suchém místě, dobře větraném a v teplotním rozmezí 0° až 40° C. Neskladujte jej na přímém slunci, poblíž zdrojů tepla, radiátorů, nebo ve vlhkých a mokrých podmínkách.

## Likvidace



Staré el. spotřebiče jsou recyklovatelné. Nevyhazujte je do komunálního odpadu! Odevzdejte je na zvláště k tomu určených místech! Likvidujte ekologicky obalový materiál jako papír a plasty.

## Technické parametry

Výstup	Model	UPS600	UPS800	UPS1000	UPS1200	UPS1500	UPS2000	UPS2500	UPS3000	UPS3500	
	Tabulkový výkon	600 W	800 W	1000W	1200W	1500W	2000W	2500W	3000W	3500W	
	Rázové zatížení	1200W	1600W	2000W	2400W	3000W	4000W	5000W	6000W	7000W	
	AC výstup	220+/-10%50 Hz nebo 110V+/-10%60Hz (viz kabel produktu)									
	Vlnová křivka	Modifikovaná sinusová křivka									
	Další	USB 5V 500mA	Ne								
Vstup	DC vstup	12V/10-15V) nebo 24(21-30V). (Viz. Produktová specifikace)									
	AC vstup	170-250V (220V) nebo 70-150V (110V)									
	AVR ochranná funkce	Automatická regulace napětí									
Nabíječka	Max proud	12V	10A	10A	10A	10A	15A	15A	15A	15A	15A
		24V	5A	5A	5A	5A	8A	8A	8A	8A	8A
	Způsob dobíjení	Konstantní proud, konstantní napětí, plovoucí proud (3 automaticky volené režimy)									
	Přenosový čas	< 8ms(přepněte max. 5x během jedné minuty)					Volitelný (25ms nebo 500ms) prostřednictvím přepínače				
Ochranné funkce	Přetížení	630-700W	820-880W	1100-1200W	1220-1300W	1600-1700W	2100-2200W	2600-2700W	3200-330W	3600-3700W	
	Přehřátí	> 60° C automatické vypnutí									
	Další	Zemní únik, přepólování, přepětí, podpětí, přetížení, přehřátí, ochrana proti zkratu									

Výrobce si vyhrazuje právo na změnu funkcí výrobku bez předchozího upozornění.

# Záruční podmínky

Tovární nebo dealerská záruka pro naše výrobky

## Omezená záruka

Poskytujeme limitovanou záruku, která kryje závady našich produktů, pokud jsou způsobeny vadou materiálu nebo výrobními vadami. Tato záruka trvá 24 měsíců a začíná datem zakoupení koncovým zákazníkem.

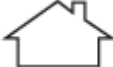




Tato záruka se vztahuje pouze na původního kupce, není přenositelná na další osobu.

Výrobce (dodavatel) opraví nebo vymění vadné součásti zdarma v případě, že je vyrozuměn o závadě během záruční doby a obdrží doklad o zakoupení výrobku. Vyhrazuje si právo posoudit poškozené součásti a určit, zda je vada způsobena chybou materiálu nebo výrobní vadou. Také si vyhrazuje právo účtovat náklady na opravu, pokud závada není způsobena chybou materiálu nebo výrobní vadou anebo se na ni nevztahuje záruka. Záruka se nevztahuje na všechny vady způsobené:

- A. Běžným opotřebením
- B. Poškozením při dopravě
- C. Nesprávným použitím nebo instalací
- D. Vystavením nestálým podmínkám prostředí (včetně zásahů bleskem)
- E. Neautorizovaným nebo abnormálním použitím
- F. Nepozornost nebo nehody
- G. Materiál nebo práce neposkytnutá námi
- H. Tato záruka nekryje náklady nutné k odstranění, instalaci, nebo řešení problému vaší elektrické sítě. V rámci záruční opravy může výrobce použít nové nebo repasované díly.

Po opravě záruka pokračuje a prodlužuje se na opravený díl nebo součást. Všechny vyměněné díly a opravené součásti se stávají majetkem výrobce. Výrobce hradí jak díly tak práci nutnou k opravě a také náklady spojené s dopravou zpět k zákazníkovi přes vybrané dopravce v rámci instalace nebo odstranění nebo reinstalace jednotky.

## Použité symboly

	Určeno pro využití v domácnosti		Splňuje normy Evropské unie
<b>RoHS</b>	Splňuje zákaz použití některých nebezpečných chemikálií v elektrických zařízeních		Omezená záruka
	Před použitím výrobku si přečtěte návod		Se zařízením zacházejte opatrně

Dovozce: Stualarm import, s.r.o. Na Křivce 30, Praha 10  
[Email:info@stualarm.cz](mailto:info@stualarm.cz)

