

Umístění displeje



Displej umístěte v horní části předního skla, aby byl pro řidiče dobře viditelný. Ze spodní strany displeje odlepte krycí fólii oboustranné lepicí pásky 3M a displej nalepíte na čisté a odmaštěné místo.

Zapnutí/vypnutí zvukové signalizace



Při zapnutém zapalování zařadte zpátečku. Stlačte jedenkrát tlačítko SET pro zapnutí/vypnutí zvukové signalizace.



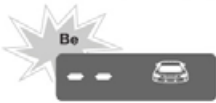
při zobrazení „00“ je zvuková signalizace vypnutá



při zobrazení „01“ je zvuková signalizace zapnutá

Automatický test

Po zařazení zpátečky systém automaticky vykoná test funkčnosti.



Všechny snímače jsou v pořádku. Bzučák pípne 1x

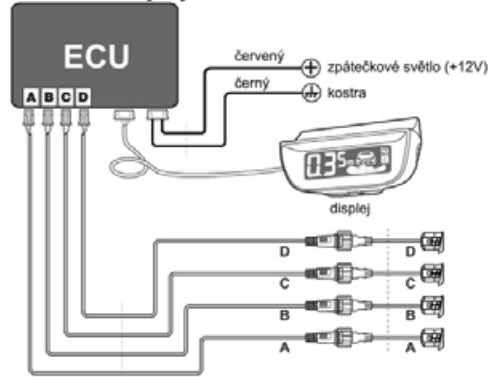


Systém detekoval vadný snímač. Bzučák pípne 3x a na displeji se zobrazí číslo vadného snímače. Ostatní snímače fungují normálně. Na displeji zůstane svítit písmeno E.

Optická a zvuková signalizace



Schéma zapojení



Nastavení hlasitosti zvukové signalizace



Tlačítkami „^“ nebo „v“ nastavíte hlasitost zvukové signalizace. Pokud je vzdálenost od překážky menší než 0,3m, zvuková signalizace se automaticky nastaví na maximální hlasitost. Od výroby je nastavená maximální hlasitost.

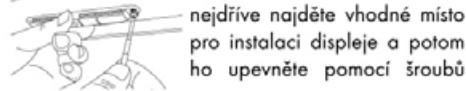
Umístění displeje



Displej umístíte na přístrojovou desku nebo v horní části předního skla, aby byl pro řidiče dobře viditelný. Displeje M7 a M8 je možné umístit i v horní části zadního skla.

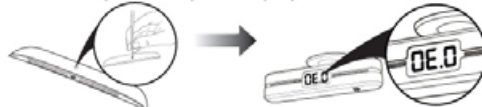


Montáž displeje



Nastavení zrcadlového zobrazení

Nastavení je možné jen u displejů M7 a M8



Pokud je displej nainstalovaný na zadním okně, zobrazení vzdálenosti na displeji je potřebné upravit, aby řidič viděl čísla správně otočená při pohledu do zpětného zrcadla. Stlačte a podržte tlačítko SET na 5 sekund, dokud se na displeji nezobrazí „ “, stlačte tlačítko ještě jednou, na displeji se zobrazí “ ” a bzučák pípne pro potvrzení uložení změny nastavení.

Nastavení hlasitosti zvukové signalizace

Po zařazení zpátečky pomocí tlačítka SET krátkým stlačením nastavte hlasitost ve třech úrovních (1, 2, 3). Pokud je vzdálenost od překážky menší jak 0,3m, zvuková signalizace se automaticky nastaví na maximální hlasitost. Od výroby je nastavená maximální hlasitost.

Optická a zvuková signalizace

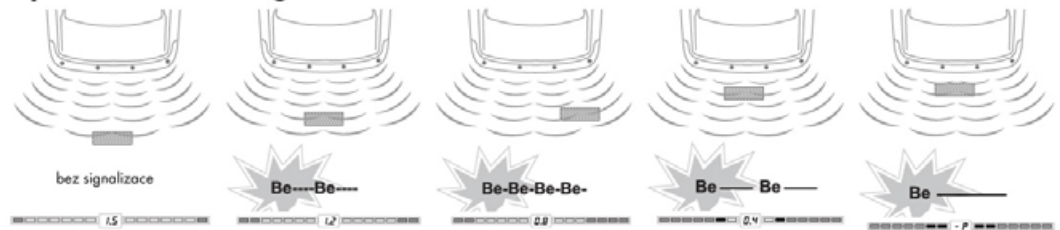
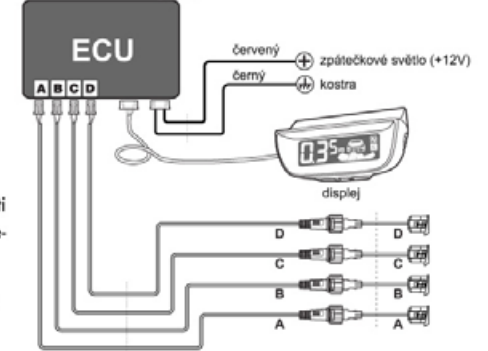


Schéma zapojení



Nastavení zvukové signalizace

Funkce displeje M7

stlačte tlačítko na dvě sekundy, uvolněte a po jedné sekundě ho opět stlačte pro zapnutí/vypnutí zvukové signalizace



00: při zobrazení "00" je hlasová signalizace vypnutá



01: při zobrazení "01" je hlasová signalizace zapnutá

Automatický test

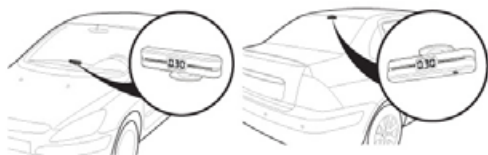
Po zařazení zpátečky, systém automaticky vykoná test funkčnosti.

Všechny snímače jsou v pořádku. Bzučák pípne 1x



Systém detekoval vadný snímač. Bzučák pípne 3x a na displeji se zobrazí číslo vadného snímače (E1-E4). Ostatní snímače fungují normálně.

Umístění displeje



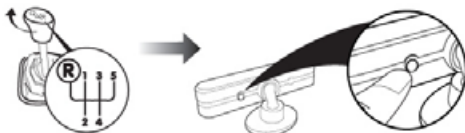
Displej umístěte na přístrojovou desku nebo v horní části zadního skla, aby byl pro řidiče dobře viditelný. Ze spodní strany displeje odlepte krycí fólii oboustranné lepicí pásky 3M a displej nalepne na čisté a odmaštěné místo.

Nastavení zrcadlového zobrazení

Pokud je displej nainstalovaný na zadním okně, zobrazení vzdálenosti na displeji je potřebné upravit, aby řidič viděl čísla správně otočené při pohledu do zpětného zrcadla. Stlačte a podržte tlačítko SET na 5 sekund, dokud se na displeji nezobrazí " ", stlačte tlačítko ještě jednou, na displeji se zobrazí " " a bzučák pípne pro potvrzení uložení změny nastavení.

Nastavení hlasitosti zvukové signalizace

Při zapnutí zapalování zařaďte zpátečku.



Tlačítkem SET nastavíte hlasitost zvukové signalizace. Pokud je vzdálenost od překážky menší než 0,3m, zvuková signalizace se automaticky nastaví na maximální hlasitost. Od výroby je nastavená maximální hlasitost.

Automatický test

Po zařazení zpátečky systém automaticky vykoná test funkčnosti.



Všechny snímače jsou v pořádku. Bzučák pípne 1x



Systém detekoval vadný snímač. Bzučák pípne 3x a na displeji se zobrazí číslo vadného snímače (E1-E4). Ostatní snímače fungují normálně.

Optická a zvuková signalizace

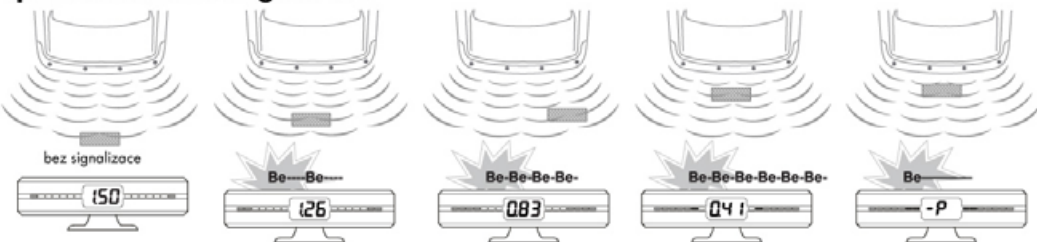
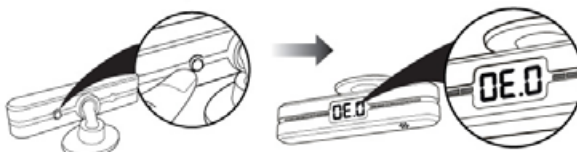
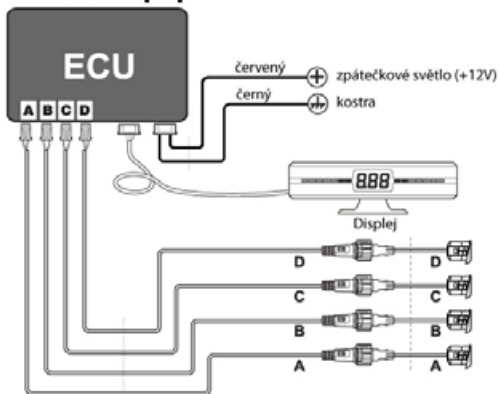


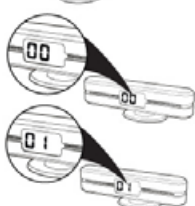
Schéma zapojení



Zapnutí/vypnutí zvukové signalizace



Stlačte tlačítko na dvě sekundy, uvolněte a po jedné sekundě ho opět stlačte pro zapnutí/vypnutí zvukové signalizace.



při zobrazení „00“ je zvuková signalizace vypnutá



při zobrazení „01“ je zvuková signalizace zapnutá

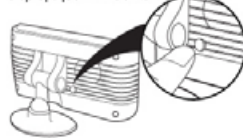
Umístění displeje



Displej umístěte na přístrojovou desku, aby byl pro řidiče dobře viditelný. Ze spodní strany displeje odlepte krycí fólii oboustranné lepicí pásky 3M a displej nalepne na čisté a odmaštěné místo.

Zapnutí/vypnutí zvukové signalizace

displej s jedním tlačítkem



displej s čtyřmi tlačítky



Při zapnutém zapalování zařaďte zpátečku. Stlačte tlačítko SET na dvě sekundy, uvolněte a po jedné sekundě ho opět stlačte pro zapnutí/vypnutí zvukové signalizace.



při zobrazení „00“ je hlasová signalizace vypnutá



při zobrazení „01“ je hlasová signalizace zapnutá

Automatický test

Po zařazení zpátečky, systém automaticky vykoná test funkčnosti.



Všechny snímače jsou v pořádku. Bzučák pípne 1x



Systém detekoval vadný snímač. Bzučák pípne 3x a na displeji se zobrazí číslo vadného snímače. Ostatní snímače fungují normálně.

počet vadných snímačů

pozice vadného snímače

Optická a zvuková signalizace

