

# Návod pro parkovací senzory

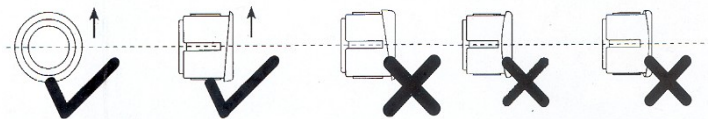
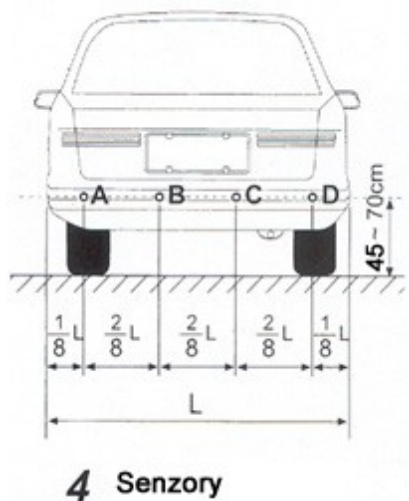
ps4wOEM

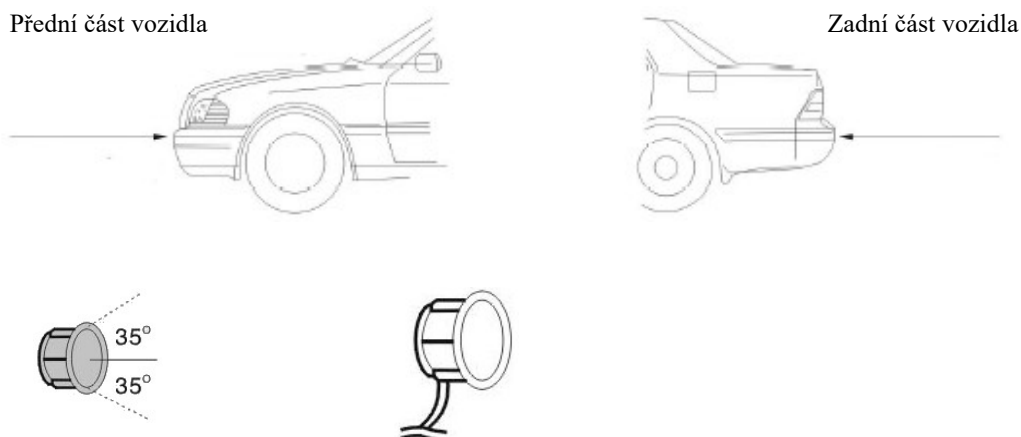
Upozornění před montáží:

- při montáži senzorů musí být vždy dodržena minimální výška nad vozovkou 50 cm a vodorovné umístění senzorů
- parkovací čidla jsou určena pro montáž zezadu nárazníku

## Pokyny k montáži

Určete vzdálenost mezi senzory s ohledem na rozměry nárazníku viz obrázek.





- Před namontováním senzorů je vhodné provést zkušební zapojení celého systému. K řídicí jednotce připojte senzory a umístěte je tak, aby svým signálem pokrývaly požadovaný prostor. Následně zvolte vhodné umístění pro montáž. Doporučujeme senzory umístit do hladké plochy nárazníku do výšky 50 – 70 cm nad úroveň vozovky. Senzory je možné lehce nastříkat sprejem do požadované barvy. Vrstva barvy musí být velmi slabá a v žádném případě nesmí dojít k zalití dělicí spáry mezi vnější a vnitřní částí vyzařovací strany senzoru. Pozor na lakování čidel metalickými laky. V těchto barvách je rozptýlena kovová složka, která se projeví na činnosti senzorů

### **Montáž LCD displeje**

LCD displej připevněte pomocí oboustranné lepící pásky na vhodné místo na palubní desce a kabel protáhněte k napájení. Napájení displeje připojte na zapalování vozidla (červený vodič +24V, bílý vodič +12V, černý -).

## Řídící jednotka

Řídící jednotka by měla být umístěna na **levé straně** v zavazadlovém prostoru vozidla. Místo pro montáž musí být čisté, suché a nesmí být vystaveno působení deště. Napájecí kabel nezkracujte. Je používán jako anténa.



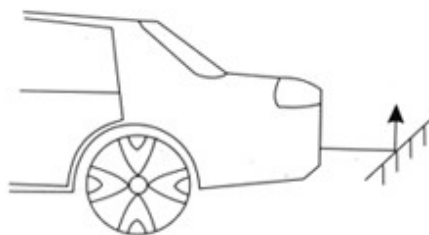
## Testování

Po zapojení všech vodičů nastartujte motor vozidla a zařadte zpátečku. Parkovací asistent bude spuštěn automaticky. Systém je z továrny nastaven k optimální činnosti a není třeba provádět žádná nastavení. Pokud systém nefunguje správně, zkuste pečlivě nalézt příčinu. V případě potřeby používejte pouze příslušné náhradní díly.

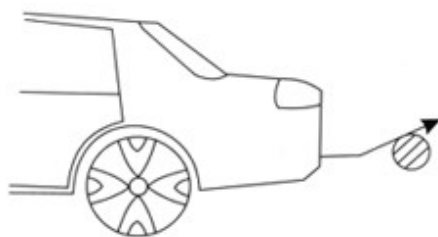
## Upozornění

Zvláštní tvar překážky může mít za následek nepřesné určení vzdálenosti:

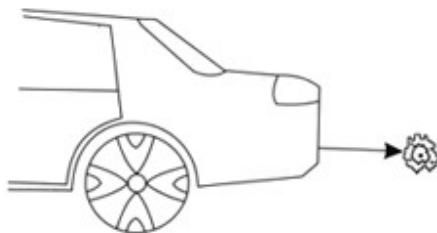
- Svažující se překážka. Ultrazvukové vlny se úplně odrazí a překážka nebude detekována.



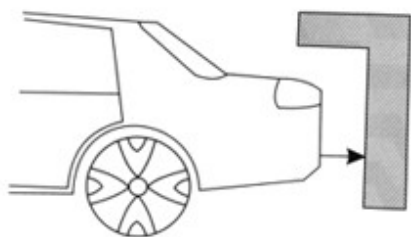
- Překážka ve tvaru míče nebo sloupek. Odrazná plocha je příliš malá a překážka nebude detekována.



- Překážka z bavlny nebo složitý tvar překážky. Ultrazvukové vlny jsou pohlceny překážka nebude detekována.



- Překážka ve tvaru dle ilustrace níže. Ultrazvukové vlny se nemohou odrazit překážka nebude detekována.



### ***Rady pro uživatele***

Pokud by se vozidlo při couvání pohybovalo příliš rychle, mohlo by dojít k nesprávné funkci systému. Z tohoto důvodu udržujte při couvání přiměřenou rychlost vozidla.

Při couvání je vhodné používat tento ultrazvukový parkovací asistent. Při couvání jeďte stále přiměřeně rychle a stále sledujte situaci v okolí vozidla. Řidič by měl mít navíc stále na paměti, že může dojít k chybnému určení vzdálenosti z důvodu špatného příjmu nebo odchylce v odraženém signálu, která může být způsobena materiálem, úhlem a velikostí objektu za vozidlem.

**Upozornění: Žádný parkovací systém Vás nezbavuje odpovědnosti za škody způsobené vozidlem a ani výrobce tohoto systému ji nepřebírá, proto je důležité mít i při používání senzoru přehled o překážkách za vozidlem a dbát zvýšené opatrnosti při parkování.**