

SYSTEM SESTÁVÁ Z NÁSLEDUJÍCÍCH HLAVNÍCH ČÁSTÍ

- Řídící jednotka (1).
- 4 ultrazvukové senzory s 4,5 m kabely. Délku kabelů nelze měnit.
rohové a středové senzory jsou identické (2).
- Aktivační/deaktivační kabely (5,6,26)
- Montážní příslušenství (7,8,9,10,11,12,13,15,16,17,18,24)
a 15 cm MUTE kabel (14)
- LED displej s akustickou signalizací (19) a montážní příslušenství (20,21,22) (volitelné příslušenství)
- Kabelový svazek (3).
- Reproduktor (4)
- Držák senzorů pro lakování (23)
- Kroužky senzorů (25)
- Deaktivační tlačítko (27) (volitelné příslušenství)

POPIS FUNKCE

Po zapnutí zapalování jsou aktivovány přední senzory. Překážky jsou signalizovány vizuálně LED indikátorem a akusticky reproduktorem. Čím rychlejší pípání, tím je překážka blíže. Hlasitost reproduktoru lze nastavit (viz. kapitola NASTAVENÍ PARAMETRŮ). Souvislý tón - STOP zóna. Rozsah jednotlivých zón lze přizpůsobit geometrii vozidla (viz. kapitola NASTAVENÍ PARAMETRŮ). Překážky které se nepřibližují jsou signalizovány pouze ve STOP zóně (lze nastavit).

Pro zamezení nežádoucí signalizace, využijte následující možnosti deaktivace předních senzorů:

Automatická deaktivace předních senzorů (připojením signálu rychlosti) překročí-li rychlost přibližně 15 Km/h. Při poklesu rychlosti pod 15 Km/h jsou senzory opět aktivovány.

Tlačítko (příslušenství) pro dočasnou deaktivaci předních senzorů. Svítící kontrolka na tlačítku indikuje, že jsou přední senzory aktivní. Krátkým stiskem deaktivujete přední senzory do příštího zapnutí zapalování. Senzory lze aktivovat kdykoli opakovaným stisknutím tlačítka.

Časové okno - není-li k dispozici signál rychlosti vozidla, přední senzory jsou aktivní pouze po zapnutí zapalování, zařazení zpátečky, nebo stisknutí tlačítka. K deaktivaci dojde automaticky po určité době od zapnutí zapalování, vyřazení zpátečky, nebo stisknutí tlačítka (viz. kapitola NASTAVENÍ PARAMETRŮ).

Ruční brzda - pro dočasnou deaktivaci může být použita ruční brzda. Pokud je brzda zatažena, jsou přední senzory deaktivovány. Po uvolnění brzd jsou senzory opět aktivovány.

Poznámka: Pokud si nepřejete využívat pro deaktivaci senzorů funkce „Časové okno“ a ve vozidle není k dispozici analogový rychlostní signál, doporučujeme použít externí jednotku „Universal CAN-BUS Interface“, nebo „GPS speed module“ které generují signál rychlosti (volitelné příslušenství).

Je-li využita funkce MUTE, dojde k automatickému ztlumení autorádia po dobu indikace překážek.

UPOZORNĚNÍ: I s namontovaným parkovacím asistentem je třeba při manévrování bedlivě sledovat okolí vozidla. Malé překážky a tělesa s nízkou odrazivostí nemusí systém zachytit. Vrstva námrazy na senzorech může rovněž snížit jeho citlivost.

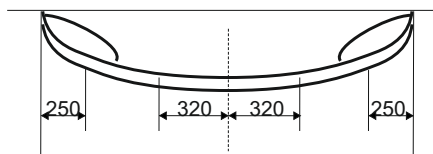
TECHNICKÁ SPECIFIKACE

Ucc napájecí napětí	10,8-32V
Proudový odběr (pouze při zapnutém zapalování)	200mA max.
Provozní teploty	-40...+80°C
Frekvence ultrazvuku	40 kHz
Maximální dosah předních senzorů	max. 120 cm
Maximální dosah zadních senzorů	max. 180 cm
EC schválení	E8 10R-04 XXXX



MONTÁŽ VE VOZIDLE

PŘEDNÍ NÁRAZNÍK



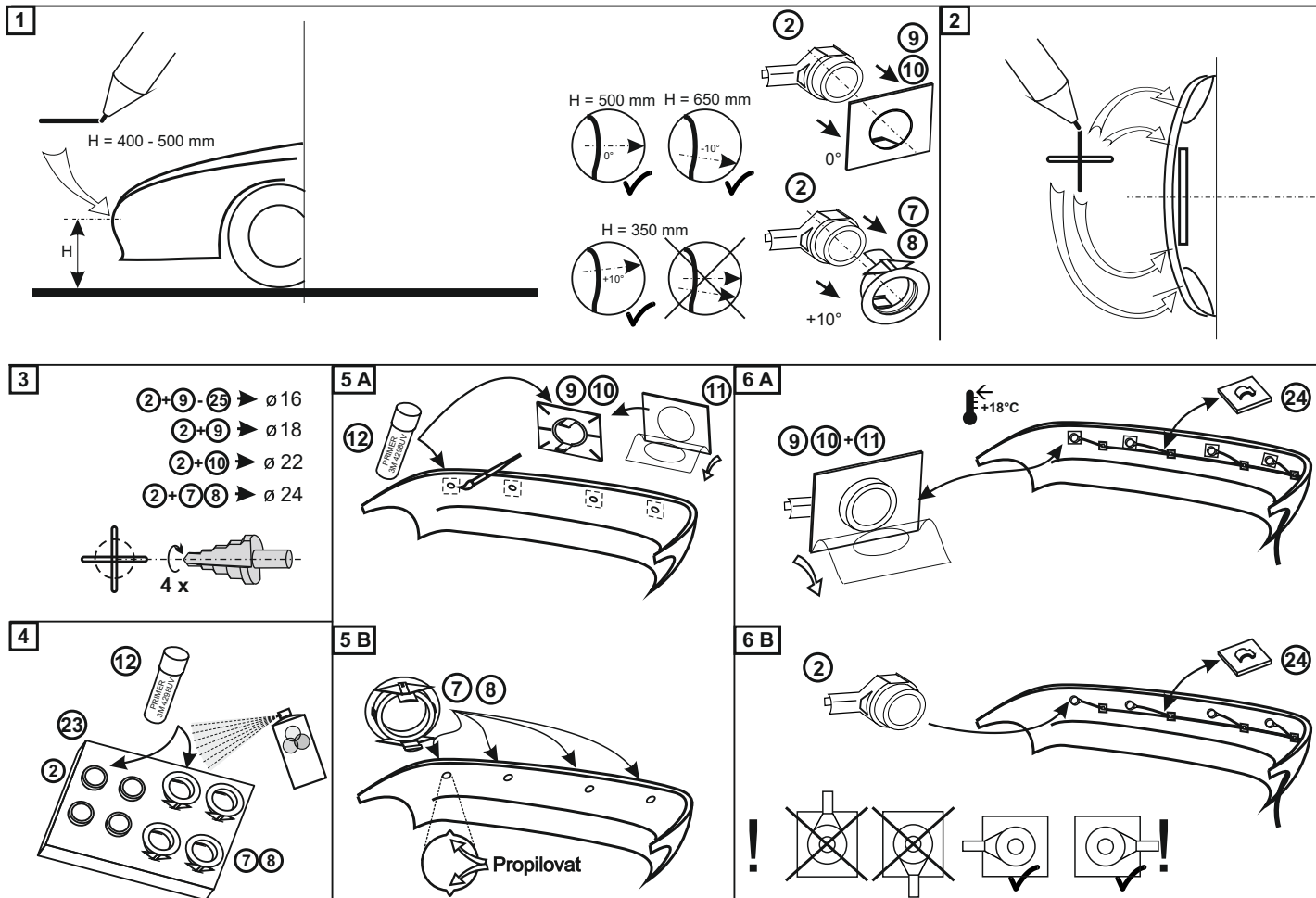
- Doporučená vzdálenost středových sensorů je 640 mm od sebe
- Doporučená vzdálenost rohových sensorů je 250 mm od obrysu vozidla
- Optimální výška sensorů je 500 mm nad povrchem vozovky (osa senzoru směřuje vodorovně)
- Vyberte vhodný typ držáků a označte středy otvorů. Pro zacvakávací držáky (7) a (8) je třeba ve vyvrtaném otvoru propilovat hrany v místech výstupků fixujících držák v dané poloze.
- Sensory, případně i držáky je možno nalakovat dle barvy nárazníku s použitím držáku na lakování (23). Postup lakování sensorů je uveden v kapitole DOPORUČENÝ POSTUP LAKOVÁNÍ.
- Důležité! Za každým senzorem (směrem do vozidla) namontovaným v nárazníku musí být volný prostor přibližně 2-3 cm. Parkovací senzory nelze montovat na vozidle vybaveném rámem na nárazníku. Konstrukce rámu zasahuje do zóny sledované senzory a v provozu může docházet k signalizaci falešné překážky.**
- Pokud použijete lepené držáky (9) (10): Na lepené držáky naneste primer (12). Nechejte zaschnout 1 minutu a pak nalepte samolepky (11).
- Před lepením držáků do nárazníku očistěte (odmastit) okolí otvorů a naneste primer (12). Nechejte zaschnout 1 minutu a pak vložte senzor do držáku, odstraňte krycí folii ze samolepky, vsuňte senzor do otvoru a držák pevně přitiskněte. Držáky orientujte tak, aby kabel ze senzoru vycházel vodorovně! (nutné pro správnou funkci senzoru - má nesymetrickou charakteristiku).
- Řídicí jednotku (1) umístěte tak, aby ovládací tlačítka byla před dokončením montáže přístupná na vhodném místě pod přístrojovou deskou vozidla. Jednotku je nutné umístit minimálně 10 cm od kabelových svazků vozidla. Připojte černo/modrý vodič k napájení spínanému klíčkem zapalování. Připojte hnědý vodič ke kostře vozidla. Řídicí jednotku (1) přilepte kulatou samolepkou (16) s použitím primeru (12), použití primeru je stejné jakou u držáků sensorů.
- Zapojte kabely sensorů do jednotky dle obrázku na str.8
- Sensory jsou záměnné. **Je nutno dodržet zapojení sensorů do pozic na řídicí jednotce v pořadí 1-2-3-4:** 1-levý rohový senzor, 2-levý středový senzor, 3-pravý středový senzor, 4-pravý rohový senzor. Do pozic 2 a 3 řídicí jednotky (1) nesmí být zapojeny přední rohové senzory - takové zapojení způsobí nefunkčnost detekce překážek.
- Signál rychlosti: připojte černo/žlutý kabel (26) k signálu rychlosti vozidla, případně ke CAN-BUS nebo GPS speed modulu. Kabel připojte do kabelového svazku (3) na pozici 14.
- Mute: Připojte šedo/červený kabel (14) ke vstupu MUTE autorádia. Připojte tento kabel do kabelového svazku (3) na pozici 13.
- Časové okno aktivované zpátečkou: Pokud není připojen signál rychlosti, připojte žluto/modrý kabel (6) k napájení světla zpátečky. Zapojte tento kabel do kabelového svazku (3) na pozici 7.
- Ruční brzda: Pro dočasnou deaktivaci sensorů může být použita ruční brzda spínaná na kostru vozidla. Připojte bílo/modrý kabel (5) k signálu ruční brzdy. Tento kabel zapojte do kabelového svazku (3) na pozici 11.
- Umístěte reproduktor (4) na vhodné místo a zapojte žlutý vodič do pozice 9 a modrý vodič do pozice 2 svorkovnice kabelového svazku (3)
- Tlačítko (27): Pro dočasnou deaktivaci předních sensorů. Svítící kontrolka na tlačítku indikuje, že jsou senzory aktivní. Sensory mohou být kdykoli aktivovány/deaktivovány stisknutím tlačítka. Dlouhým stiskem tlačítka dojde k deaktivaci až do dalšího zapnutí zapalování vozidla. Červený vodič zapojte do pozice 12, bílý vodič do pozice 6 a černý vodič do pozice 5 kabelového svazku (3).
- Připojte svorkovnici (3) do řídicí jednotky

DOPORUČENÝ POSTUP LAKOVÁNÍ SENZORŮ

1. zdrsnění šedou brusnou rohoží
2. odmaštění Standoflex verdüing 11100
3. odvětrání cca 10min při teplotě 20°C
4. jeden nástřik Plastic primer
5. odvětrání cca 10min při teplotě 20°C
6. nástřik basislak (např. stříbrná) - dva nástřiky s meziodvětráním, konečné odvětrání cca 10min při teplotě 20°C
7. nástřik 2K-HS průsvitný lak
8. sušení při pokojové teplotě přes noc

Maximální vrstva laku i s podkladem, aby nedocházelo ke zkreslení funkce nebo chybovému hlášení, nesmí být více než 87µm.

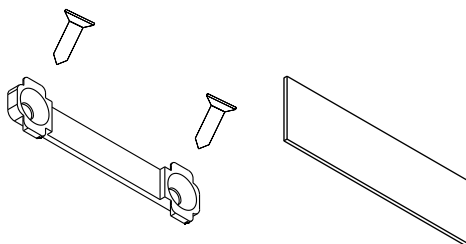
INSTALACE SENZORŮ



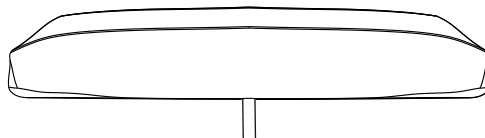
INSTALACE LED INDIKÁTORU

Pokud je připojen LED indikátor (19) umístěte jej na vhodné místo viditelné od řidiče pomocí samolepek, nebo vrtů a klipsny.

Pomocí vrtů, nebo
oboustranné samolepky



Fixace LED indikátoru:



- Zapojte kontakty LED indikátoru do kabelového svazku (3):
- Červený vodič pozice 10
- Bílý vodič pozice 4
- Černý vodič pozice 3
- Pokud je signalizace LED indikátoru zrcadlově obrácena, změňte hodnotu parametru 42.

UČENÍ IMPULSŮ SIGNÁLU RYCHLOSTI

Jednotka je v továrním nastavení naprogramována na rychlostní signál který má 3 impulsy/1metr. Pokud je takovýto signál připojen na pozici 14 svorkovnice kabelového svazku (3), pak jednotka deaktivuje senzory při rychlostech vyšších než 15Km/h. V případě, kdy u vozidla není znám počet impulsů signálu rychlosti na metr, použijte dále uvedený postup učení. Tento postup lze použít pouze tehdy, když je k jednotce připojen impulsní signál rychlosti.

- Zvolte servisní displej (parametr č.10), hodnota = 4 (viz. kapitola NASTAVENÍ PARAMETRŮ).
- Vypněte zapalování a následně zapněte zapalování a nastartujte.
- Při jízdě rychlostí 50 Km/h stiskněte levé tlačítko na jednotce.
- Nyní porovnejte zobrazenou rychlost na jednotce s údajem na rychloměru, případně na GPS navigaci. (Přední senzory jsou deaktivovány dokud rychlost neklesne pod 15 Km/h).
- Pokud je vše v pořádku, stiskem pravého tlačítka na jednotce uložte zjištěné impulsy na metr.
- Pokud není vše v pořádku, opakujte proceduru od třetího řádku.

Poznámka: Uložený počet impulsů rychlostního signálu na metr lze doladit pomocí parametrů č.08 a 09. V případě nezapojeného, respektive chybného signálu rychlosti se na displeji zobrazí 00 respektive E3.

NASTAVENÍ PARAMETRŮ

Řídící jednotka je vybavena servisním displejem a dvěma tlačítky.

To umožňuje zobrazit a upravit některé parametry systému.

POZOR! Neodborně nastavené hodnoty parametrů mohou zcela vyřadit systém z provozu!

V klidu displej zobrazuje:

- FS** TOVÁRNÍ NASTAVENÍ (FACTORY SETTINGS),
nebo
- CS** UŽIVATELSKÉ NASTAVENÍ (CUSTOM SETTINGS) - je-li jeden,
nebo více parametrů nastaveno odlišně od továrního nastavení.

Dlouhým stiskem (delším než 2 sec.) kteréhokoli z tlačítek, dojde k aktivaci servisního režimu. Displej zobrazuje číslo vybraného parametru.

Zvolte požadovaný parametr pomocí tlačítek - levým tlačítkem číslo parametru snižujete, pravým tlačítkem zvyšujete.

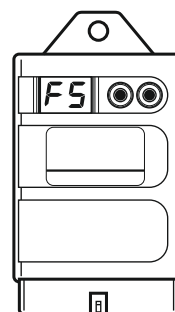
Dlouhým stiskem (delším než 2 sec.) kteréhokoli z tlačítek dojde k zobrazení hodnoty vybraného parametru. Hodnota bliká.

Změňte hodnotu parametru pomocí tlačítek - levým tlačítkem hodnotu parametru snižujete, pravým tlačítkem zvyšujete.

Dlouhým stiskem (delším než 2 sec.) kteréhokoli z tlačítek dojde k uložení nové hodnoty a návratu na zobrazení čísla vybraného parametru.

K ukončení servisního režimu dojde vypnutím zapalování (nebo vyřazením zpátečky), nebo automaticky, pokud není po určité době stisknuto žádné tlačítko. Po ukončení servisního režimu se systém automaticky spustí znovu.

OBNOVA TOVÁRNÍHO NASTAVENÍ: Současným dlouhým stiskem (delším než 2 sec.) obou tlačítek. Přitom dojde k ukončení servisního režimu a systém se automaticky spustí znovu.



01

03

80

90

03

CS

FS

PŘEHLED PARAMETRŮ A KONFIGURACE SYSTÉMU

ČÍSLO PARAMETR	ROZSAH NASTAVENÍ	TOVÁRNÍ NASTAVENÍ	POZNÁMKA	
01	Hlasitost reproduktoru	0,1,2	2	0=vypnuto, 1=nízká, 2=vysoká
02	Typ jednotky	1,2	1	1=přední, 2=zadní (Délku kabelů senzorů nelze měnit)
07	Zpoždění deaktivace výstupu MUTE není-li indikována překážka	0,1,2,3,4,5 (sec)	5	0=výstup MUTE není aktivní. 1-5=MUTE výstup je aktivní při sporadickém hlášení překážky
08	Počet impulsů rychlostního signálu	1-99 (imp./metr)	3	K nastavené hodnotě jsou přičteny desetiny dle nastavení parametru 09.
09	Jemné nastavení impulsů rychlostního signálu	0,0-0,9 (imp./metr)	0,0	Displej zobrazuje 0-9.
10	Servisní displej	0-8	0	0=funkce neaktivována 1= vzdálenost nejbližší překážky vpředu (cm) 2= vzdálenost nejbližší překážky vzadu (cm) 3= rychlost vozidla (km/h) (pokud je připojen rychlostní signál) 4= učení počtu impulsů rychlostního signálu (viz. učení rychlostních impulsů) 5= verze HW a SW řídicí jednotky 6= napájecí napětí (V) 7= teplota přední jednotky (°C) 8= teplota zadní jednotky (°C)
18	Zvýšení odolnosti senzorů proti rušení	0,1	0	0=vypnuto 1=zapnuto (Zúží přenosové pásmo signálu ze senzorů)

NASTAVENÍ PŘEDNÍ JEDNOTKY

20	Počet předních senzorů	2,3,4	4	
21	Hlasitost předního LED indikátoru	0,1,2	0	0=vypnuto, 1=nízká, 2=vysoká
22	Orientace předního LED indikátoru	0,1	0	0=výchozí 1=zaměnit levou a pravou stranu
23	Korekce citlivosti předních senzorů	-9 až 9	0	-9=nízká, 0=standardní, 9=vysoká
25	Dosah předních středových senzorů	45-120 (cm)	85	Nad 100 cm displej zobrazí 10 - 12
26	Dosah předních rohových senzorů	45-90 (cm)	60	
27	Šířka přední STOP zóny středových senzorů	30-50 (cm)	35	
28	Šířka přední STOP zóny rohových senzorů	30-50 (cm)	35	
29	Potlačení indikace vyčnívajících částí vpředu	0,5-30 (cm) 99	0	0=neaktivní 5-30=zvětšuje šířku přední STOP zóny 99=při příštím spuštění systému se hodnota nastaví automaticky viz. Řešení problémů

ČÍSLO	PARAMETR	ROZSAH NASTAVENÍ	TOVÁRNÍ NASTAVENÍ	POZNÁMKA
32	Detekce velmi blízkých Překážek	0,1	1	0=neaktivní 1=aktivní (pouze při nastavení parametru 29=0)
34	Indikace překážek mimo stop zónu před vozidlem	1,2-10,99	1	1=pouze při přibližování 2-10= statické a vzdalující se překážky jsou indikovány pouze po dobu 2-10 sec. 99=všechny překážky indikovány nepřetržitě
35	Stav předních senzorů po zapnutí jednotky	0,1	1	0=neaktivní (senzory se aktivují pouze tlačítkem) 1=aktivní
36	Stav předních rohových senzorů po aktivaci předních senzorů	0,1	0	0=vždy aktivní 1=aktivní pouze při zařazené zpátečce: +Ucc je připojeno na vstup ENABLE
37	Zpoždění deaktivace předních senzorů-časové okno	0,10-60 (sec)	20	0=funkce neaktivována

NASTAVENÍ ZADNÍ JEDNOTKY

40	Počet zadních senzorů	2,3,4	4	
41	Hlasitost zadního LED indikátoru	0,1,2	0	0=vypnuto, 1=nízká, 2=vyšší
42	Orientace zadního LED indikátoru	0,1	0	0=výchozí 1=zaměnit levou a pravou stranu
43	Korekce citlivosti zadních senzorů	-9 až 9	0	-9=nízká, 0=standardní, 9=vyšší
45	Dosah zadních středových senzorů	120-180 (cm)	160	Displej zobrazí 12 - 18
46	Dosah zadních rohových senzorů	45-90 (cm)	65	
47	Šířka zadní STOP zóny středových senzorů	30-120 (cm)	35	Nad 100 cm displej zobrazí 10-12 Zbývající vzdálenost do 180 je rozdělena na třetiny
48	Šířka zadní STOP zóny rohových senzorů	30-90 (cm)	35	Zbývající vzdálenost do 180 je rozdělena na třetiny
49	Potlačení indikace vyčnívajících částí vzadu	0,5-30 (cm) 99	0	0=neaktivní 5-30=zvětšuje šířku zadní STOP zóny 99=při příštím spuštění systému se hodnota nastaví automaticky viz. Řešení problémů
52	Detekce velmi blízkých překážek	0,1	1	0=neaktivní 1=aktivní (pouze při nastavení parametru 49=0)
54	Indikace překážek mimo stop zónu za vozidlem	1,2-10,99	99	1=pouze při přibližování 2-10=statické a vzdalující se překážky jsou indikovány pouze po dobu 2-10 sec. 99=všechny překážky nepřetržitě
55	Zpoždění aktivace senzorů zpátečkou	0,1	0	1=automatická převodovka

ČÍSLO PARAMETRU	ROZSAH NASTAVENÍ	TOVÁRNÍ NASTAVENÍ	POZNÁMKA	
56	Stav zadních sensorů po zapnutí jednotky - funkce pozice 7 na svorkovnici (ENABLE)	0,1	0	0=senzory jsou vždy aktivní (vstup ENABLE nemá funkci, napájení jednotky provedeno ze zpátečky) 1=senzory jsou aktivní pouze při +Ucc na vstupu ENABLE, jednotka může být trvale napájena
57	Zpoždění deaktivace zadních sensorů - časové okno po vyřazení zpátečky	0-30 (sec)	0	0=funkce neaktivována. Nefunkční při připojení napájení jednotky ke zpětnému světlometu! Nutno nastavit parametr 56=1 a jednotku napájet z klíčku zapalování
60	Stav zadních sensorů při aktivním signálu tažného zařízení (pin 6 ukostřen)	0,1	0	0=zadní senzory jsou deaktivovány 1= STOP zóna zadních sensorů se nastaví podle parametrů 61 a 62
61	Vzdálenost zadní STOP zóny středových sensorů s připojeným nosičem kol	100-130 (cm)	100	Displej zobrazí 10-13 Automaticky dojde k potlačení indikace nosiče kol jako překážky.
62	Vzdálenost zadní STOP zóny rohových sensorů s připojeným nosičem kol	100-130 (cm)	100	Displej zobrazí 10-13 Automaticky dojde k potlačení indikace nosiče kol jako překážky.

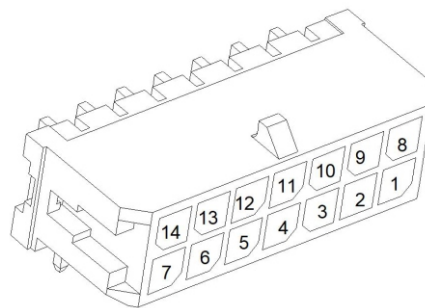
ŘEŠENÍ PROBLÉMŮ

Ozve-li se 3 sekundy trvající chybový tón po zapnutí zapalování, nebo zařazení zpátečky, došlo k odpojení, nebo poškození některého senzoru. Písmeno „E“ a číslo vadného senzoru je zobrazeno na displeji hlavní řídicí jednotky. Systém nyní pracuje v omezeném režimu. Co nejdříve poškozený senzor vyměňte.

- Způsobuje-li vyčnívající díl vozidla nežádoucí indikaci překážky (např. rezervní kolo, hák tažného zařízení, naviják,...) nastavte parametr 29 na hodnotu 99. Při příštím spuštění systému dojde automaticky k potlačení indikace vyčnívající části vozidla. Hodnotu potlačení lze zobrazit a případně manuálně upravit nastavením jiné hodnoty parametru 29. (Pokud problém nezmizí, nastavte vyšší hodnotu parametru).
- Některé problémy mohou být vyřešeny korekcí citlivosti předních sensorů. Např. v případě detekce hrubého povrchu vozovky snižte citlivost (viz. kapitola NASTAVENÍ PARAMETRŮ).
- V případě potřeby odpojení některého vodiče od svorkovnice řídicí jednotky použijte přiložený vypichovací nástroj (15).

ZAPOJENÍ SVORKOVNICE NA ŘÍDÍCÍ JEDNOTCE

- pin 1 GND kostra napájení
- pin 2 Reprodukter +
- pin 3 GND LED indikátor
- pin 4 LIN-BUS LED indikátor
- pin 5 Enable/Disable tlačítko (GND)
- pin 6 Přední jednotka: Enable/Disable tlačítko (není použito u 2 vodičového tlačítka)
Zadní jednotka: GND pro připojení kontaktu v zásuvce tažného zařízení
- pin 7 Enable (připojením na +Ucc) viz. Parametr 56
- pin 8 Ucc napájení +12/24V
- pin 9 Reprodukter -
- pin 10 Napájení LED indikátoru
- pin 11 Ruční brzda - deaktivace připojením na GND
- pin 12 Enable/Disable tlačítko - LED
- pin 13 MUTE
- pin 14 Signál rychlosti



- Aktivace/deaktivace přední jednotky:
 - 3 vodičové tlačítko, zapojení: pin 5 (GND)
pin 6 (Enable/Disable), pin 12 (LED)
 - 2 vodičové tlačítko, zapojení: pin 5 (GND) a pin 12 (Enable/Disable LED)

